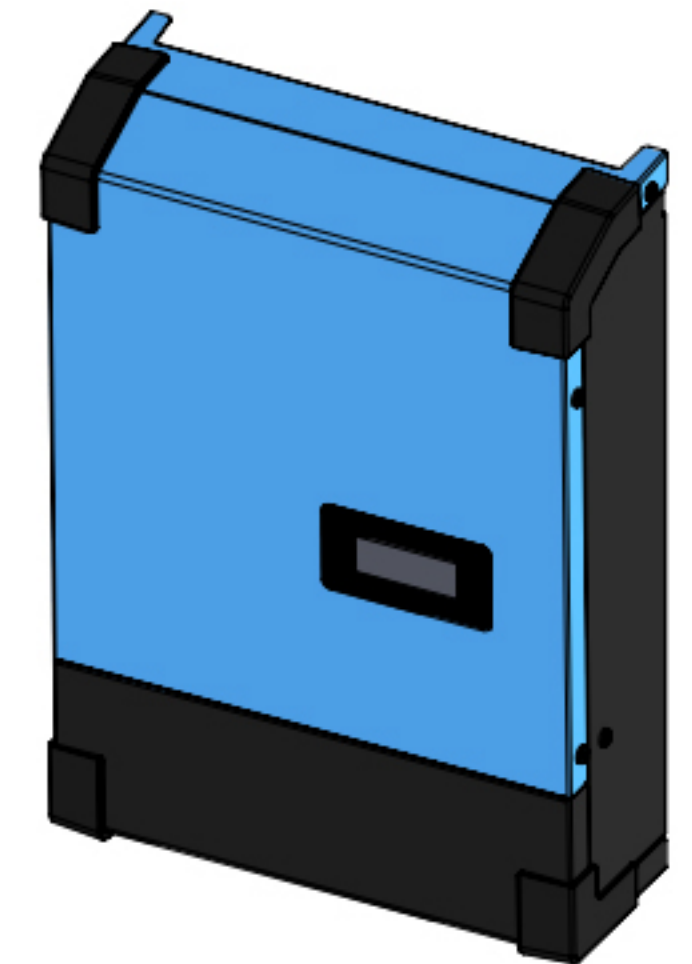
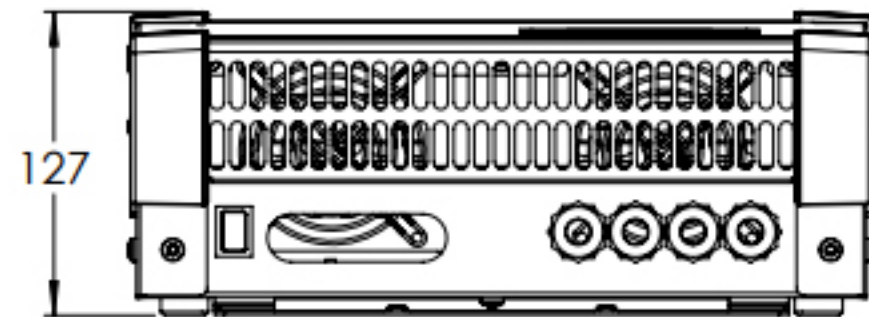
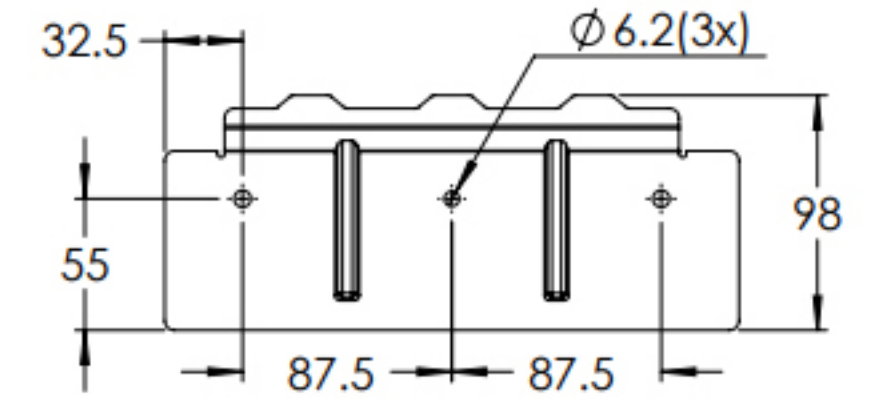
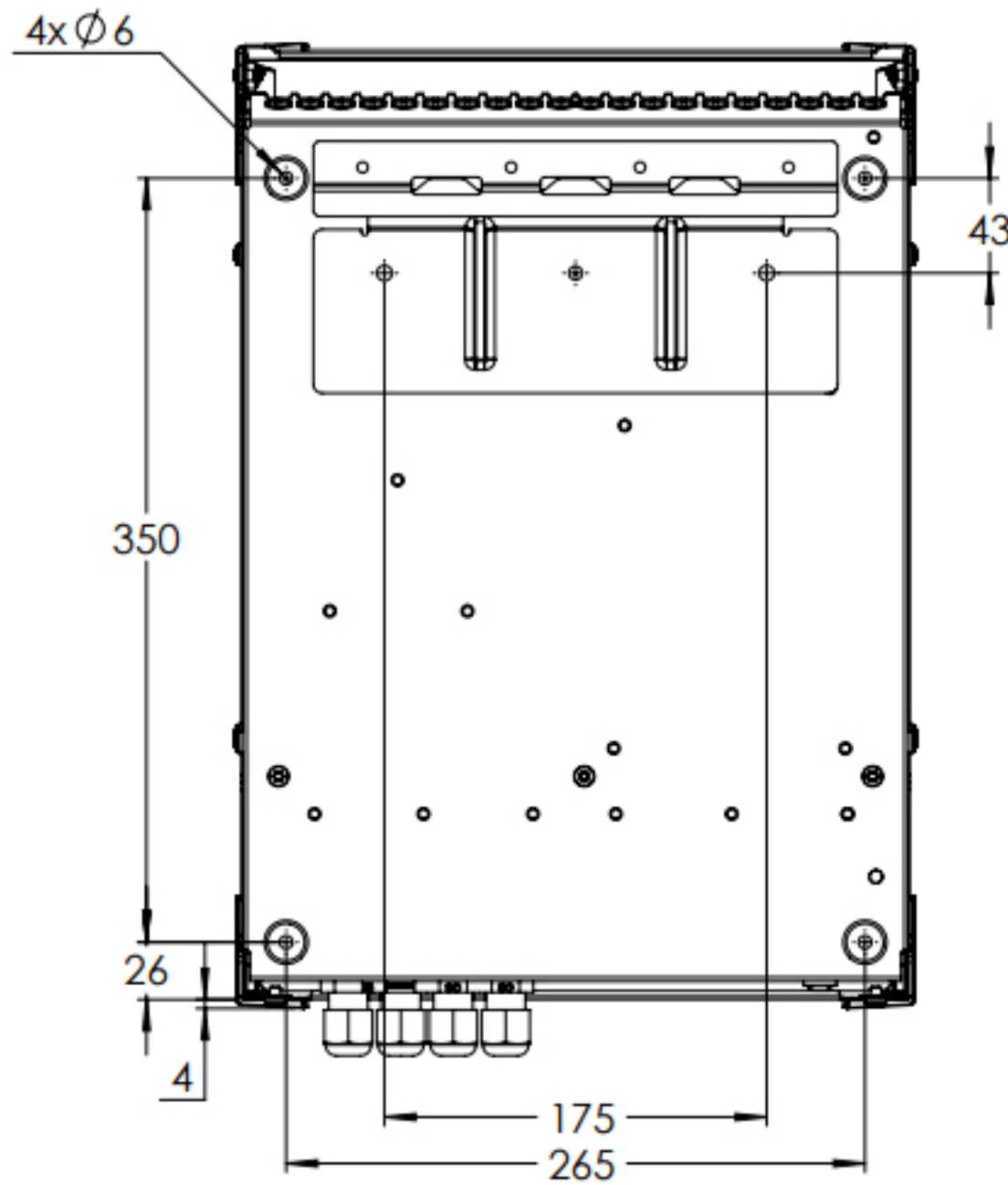
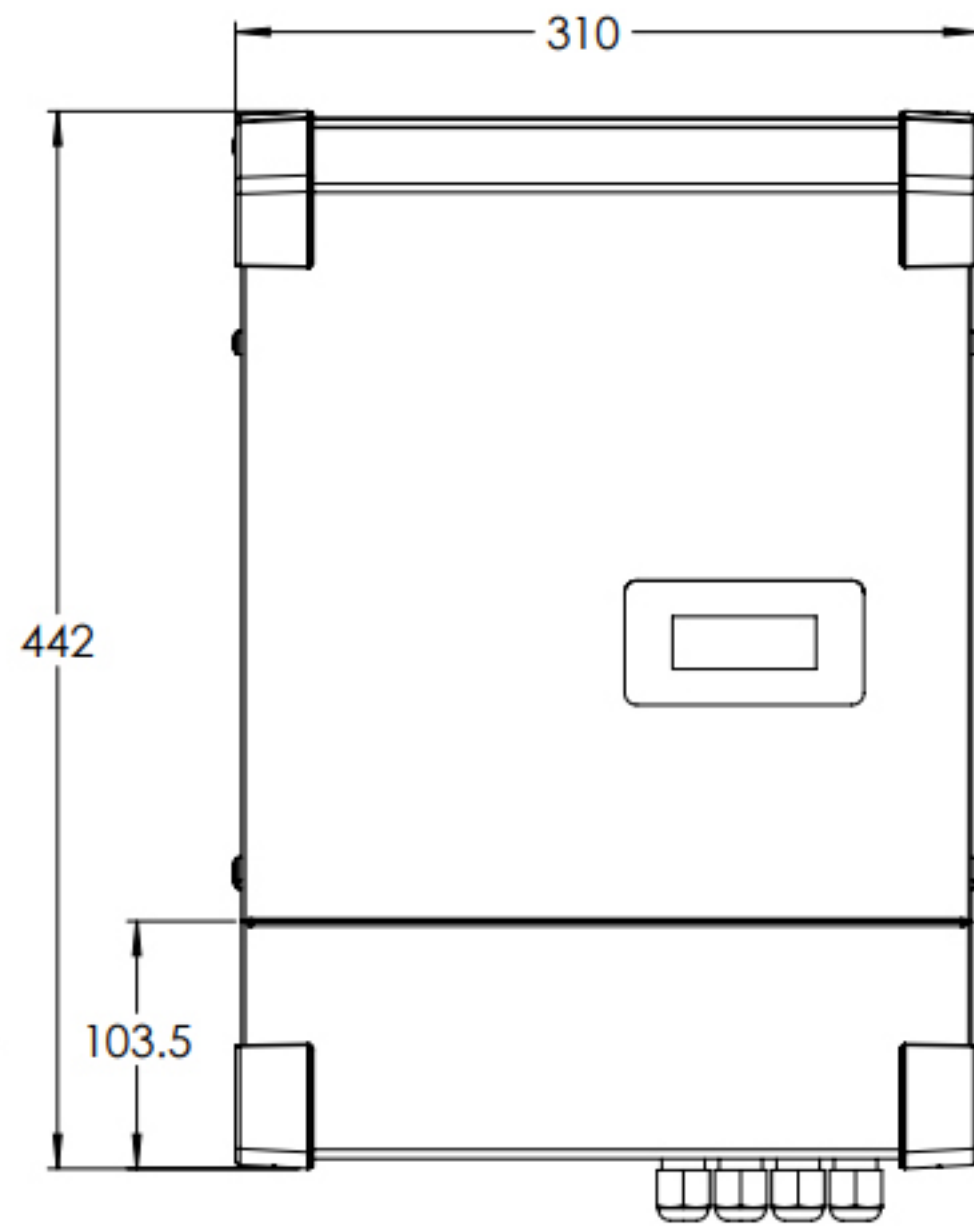


Esc drücken , um das Vollbild zu beenden.



Dimensions in mm